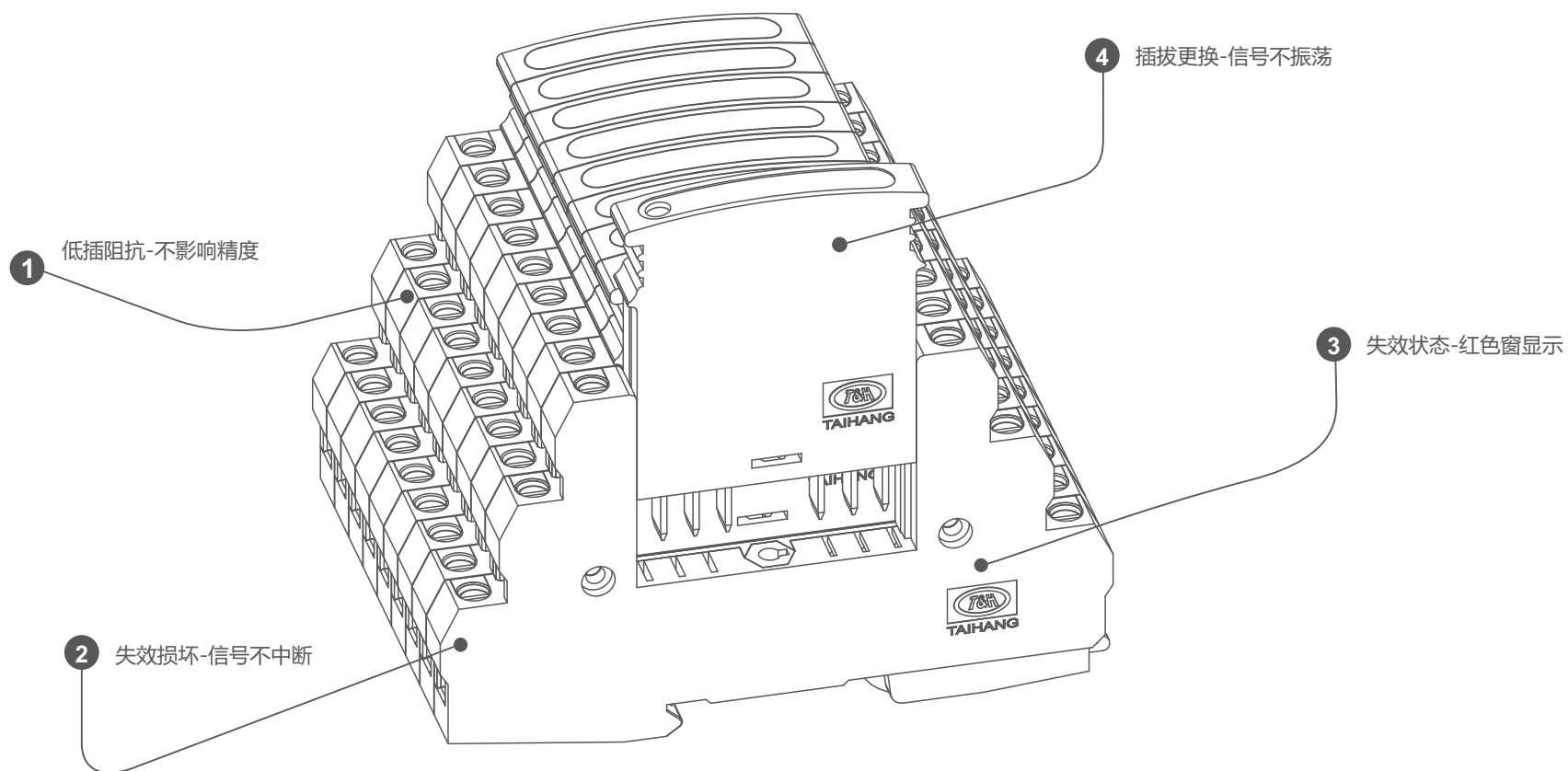


# 专利产品 防爆认证

## 信号系统防雷保护器 TD1-13A



世界上唯一有脱扣指示的信号防雷产品

信号不中断方案独有专利

低插入阻抗不影响信号传输

具有行业内最高等级防爆认证



1

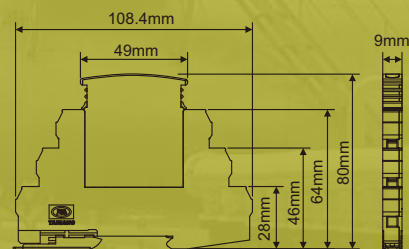
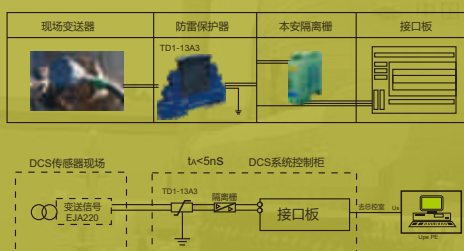
## 行业背景与产品用途

大恒系列防雷保护器, 始终把握世界前沿科技, 所涉及产品充分考虑到安装便捷、信号传输连续、雷电保护高度安全的需要, 在铁路、石油、化工、输油管道、加油站、输气管道、钢铁、造纸等领域获得广泛应用。

作为铁路、石化行业的信号系统和DCS系统中, 突然出现因为某个环节的防雷保护器件损坏而造成信号线路短路是极其危险的, 铁路信号的错误指示和缺失、大面积连锁设备停工、刹车、瘫痪, 导致大量生产原料报废, 给国家经济带来了不可估量的损失!

2

## 产品应用



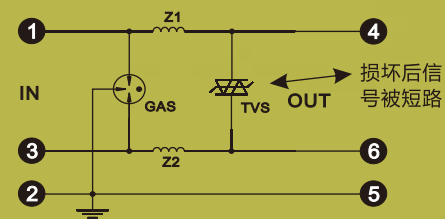
3

## 产品安全与技术优势

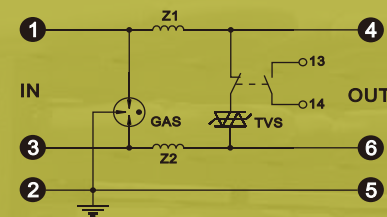
铁路、石化等重要的信号, 需要保证信号的连续性, 大恒的TD1-13A, 具有高度安全可靠, 能够确保在遭受多次雷击不损坏。

TD1-13A底座有一个可控开关, 实现了模块盒在线更换! 并且以其极低的插入阻抗, 不影响变送信号精度, 模块盒插拔时, 信号不产生振荡!

信号防雷保护器的核心器件-TVS管, 损坏时呈短路状态, 信号不能向下传输, 极易造成DCS系统误停车事故!



大恒 TD1-13A对防雷器的核心器件-TVS管采用特殊封装工艺, 使用稀有金属钎合金焊料, 超声堆焊接, 使热量进行汇聚, 实现了安全脱扣切断TVS电路。脱扣机构联动遥信干接点输出, 信号不间断传输, 对DCS系统极为重要!

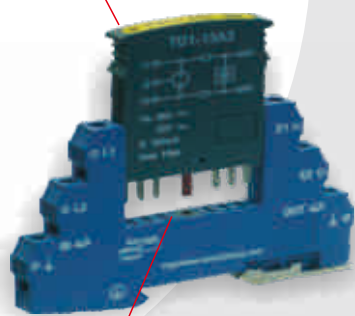


## 大恒承诺安全

### 产品特点

- 劣化损坏失效---信号不中断
- 失效脱扣指示窗口显红色
- 失效脱扣可在线插拔更换
- 带电插拔更换不影响信号传输

发明专利：失效胶扣显示



发明专利：控制开关导杆



### 产品应用范围 (可在线插拔)

TD1-13A1	1-5V、Lonworks、RS485、Fieldbus、Devicenet
TD1-13A2	1-10V、RS232
TD1-13A3	4-20mA DCS系统

### 产品应用范围 (不可在线插拔)

TD1-13A4	5V
TD1-13A5	12V
TD1-13A6	24V
TD1-13A7	36V
TD1-13A8	48V
TD1-13A9	130V PSTN(电话线路)

### 失效指示说明

TD1-13A □ ● → 正常工作时指示窗口显示黑色

TD1-13A □ ● → 失效脱扣时指示窗口显示红色