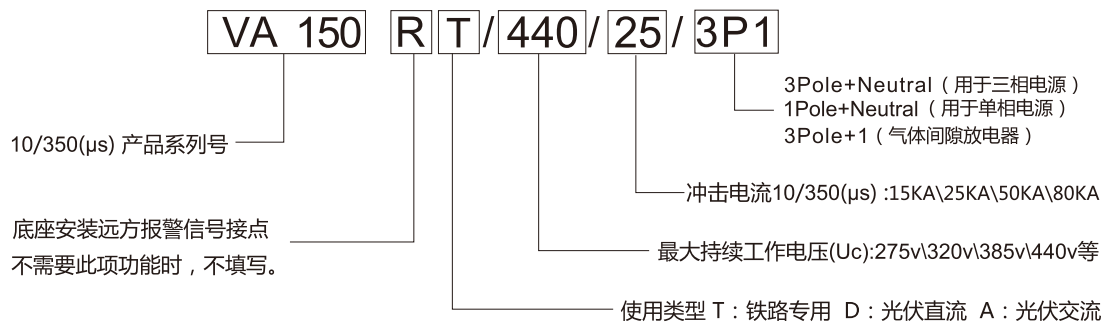
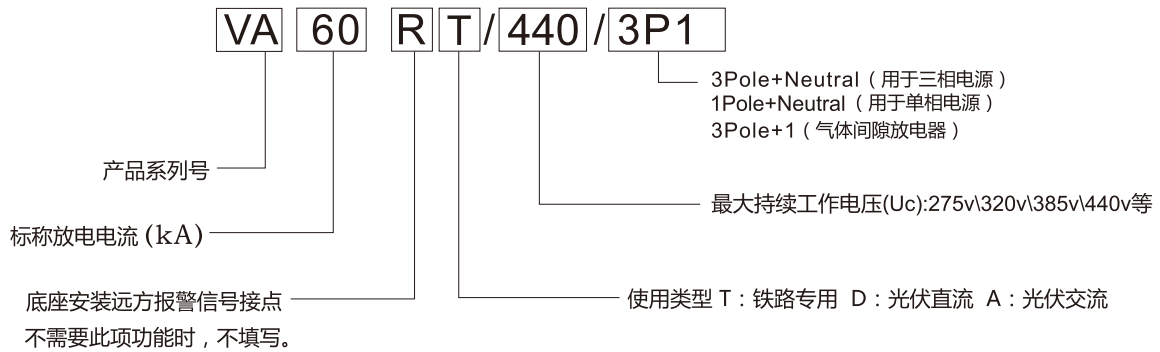


### 电源浪涌保护器型号含义

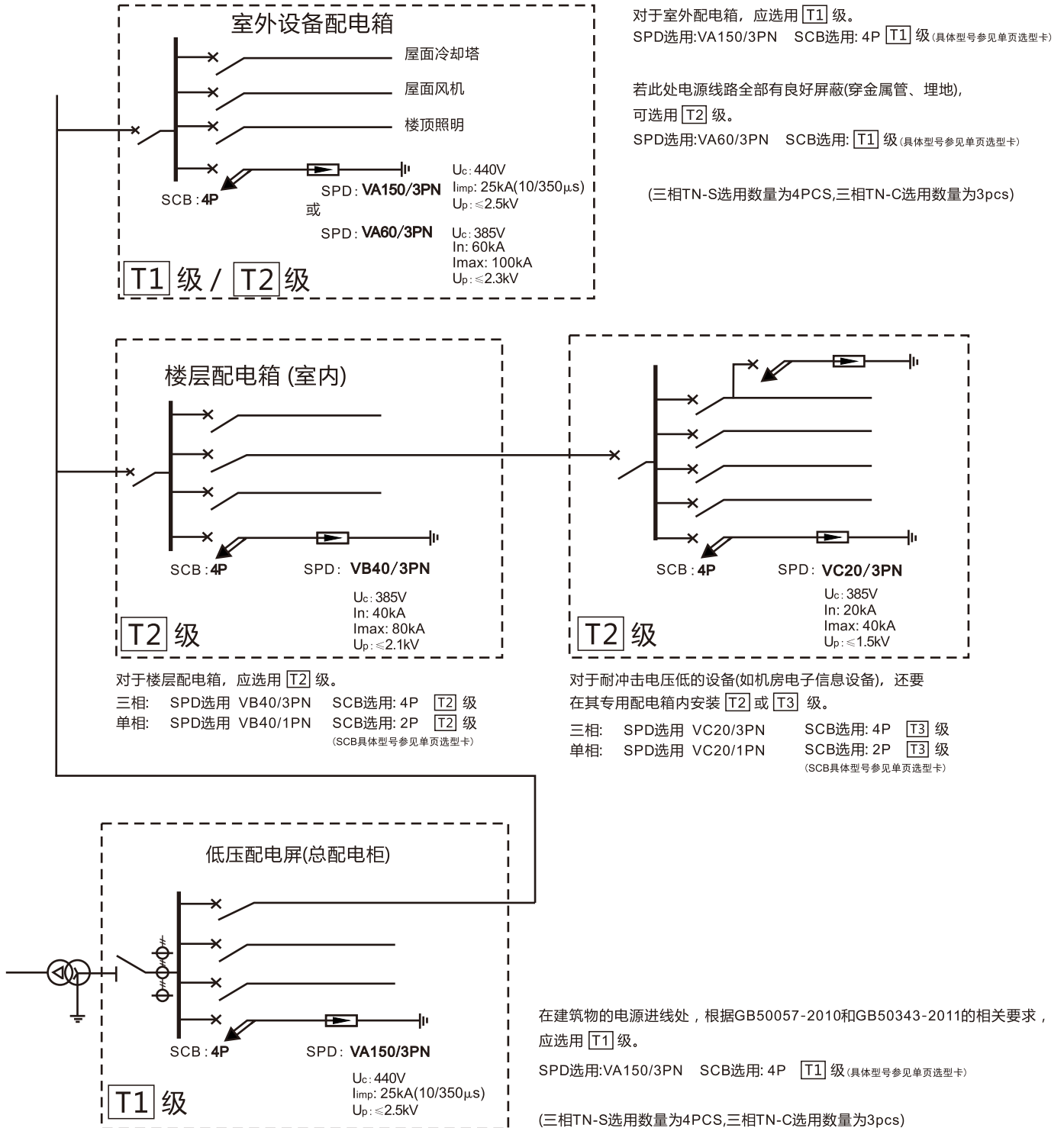


### 电源SPD后备保护器(SCB)快速选型表

电气环境	T1 级	T2 级	T2 级	T2 级 T3 级	T2 级 T3 级
名称	总配电柜 有向外引出线的屋顶设备及室外设备	未向外引出线的屋顶设备	楼层配电柜/消防网络电梯等	终端箱/大型设备控制箱	重要设备前端机柜 UPS/摄像头
后备保护器 SCB	SCB T1 级 (具体型号参见单页选型卡)	SCB T2 级 (具体型号参见单页选型卡)	SCB T2 级 (具体型号参见单页选型卡)	SCB T2/T3 级 (具体型号参见单页选型卡)	SCB T2/T3 级 (具体型号参见单页选型卡)
推荐配套 SPD	VA150/3PN	VA60/3PN	VB40/3PN	三相: VC20/3PN 单相: VC20/1PN	三相: VD10/3PN 单相: VD10/1PN

注:1)以上产品选型以TN-S接地系统为例,其它接地系统请参考如TN-C-S系统,第一级保护SPD应选3P的产品。  
2)SPD安规脱扣器(SCB)不同型号工频阈值脱扣电流相同。

### 典型应用



注: 1、以上产品的选型以TN-S供电系统为例, SCB的各项参数均为我公司推荐值 (GB16895.22之534.2.3.5与534.2.4规定: 此参数由SPD制造厂推荐)。

2、SCB与SPD为一对一设计。

# T1级 SPD

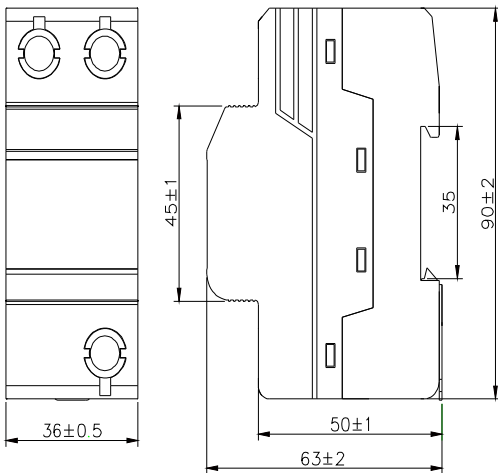
## 型号: VA150 A级



- 高能量核心器件, 无续流发生;
- 一体化结构;

型号	$I_{imp}$	无通信接口订货号	有通信接口订货号
VA150/440	25kA (10/350 $\mu$ s)	4034768101	4034768102

	VA150/440 (10/350 $\mu$ s)	VA150/690 (10/350 $\mu$ s)
SPD 保护符合 EN 61643-11	Type 1	Type 1
SPD 安装类别符合 EN 61643-1	Class I	Class I
保护级别符合 DIN VDE 0675-6	A	A
最大持续交流工作电压 $U_c$	440V	690V
冲击电流 $I_{imp}$ (10/350 $\mu$ s)	25kA	25kA
电压保护水平 $U_p$	$\leq 2.5kV$	$< 4.0kV$
响应时间 $t_a$	$< 100ns$	$< 100ns$
工作温度范围 $T_u$	$-40^{\circ}C \sim 80^{\circ}C$	$-40^{\circ}C \sim 80^{\circ}C$
前置过流保护装置	SCB: T1级 (具体型号参见单页选型卡)	SCB: T1级 (具体型号参见单页选型卡)
连接电缆最小面积 (min)	25mm <sup>2</sup> /多芯软电缆	25mm <sup>2</sup> /多芯软电缆
连接电缆最大面积 (max)	2 $\times$ 25mm <sup>2</sup> /多芯软电缆	2 $\times$ 25mm <sup>2</sup> /多芯软电缆
外壳防护等级	IP20	IP20
压线螺丝	M6/M2	M6/M2
压线螺丝扭矩	6Nm/0.2Nm	6Nm/0.2Nm
外壳材料	PA66 UL 94 V-0	PA66 UL 94 V-0
安装轨道	35mm DIN rail EN 60715	35mm DIN rail EN 60715
模块宽度	2 mod., DIN 43880	2 mod., DIN 43880
包装数量	1 pcs	1 pcs



安装尺寸图

